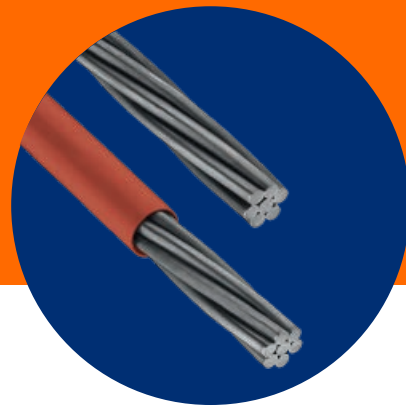
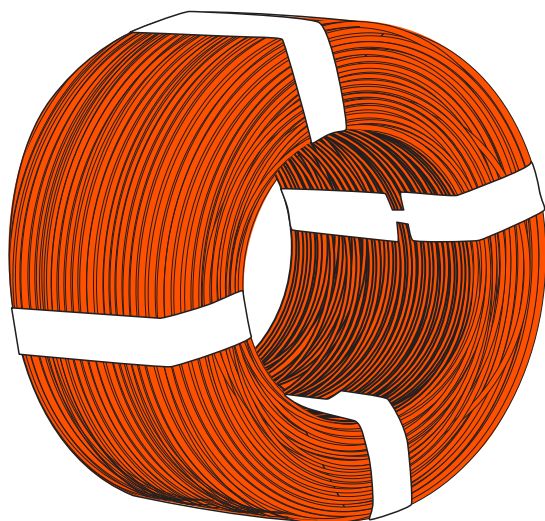


Torón de Presfuerzo



Está fabricado con alambres de acero entorchados entre sí, y que permiten la construcción de estructuras con dimensiones superiores a las hechas con acero de refuerzo tradicional.



USOS

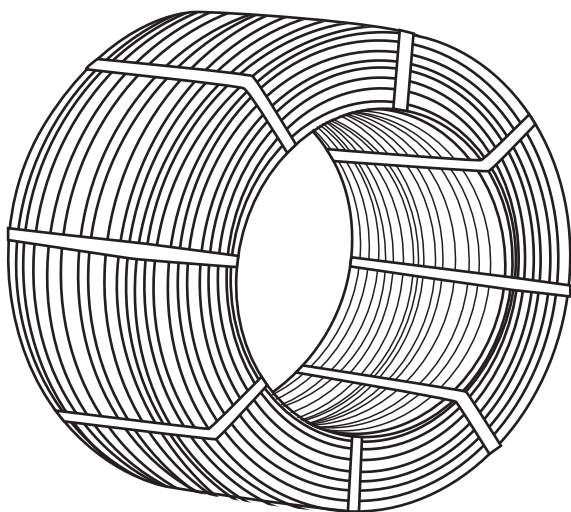
- Pretensado de elementos de concreto de gran peralte
- Anclajes en taludes
- Postensado de pisos
- Losas
- Elementos de concreto como columnas

CARACTERÍSTICAS

- Trenzado de 6 alambres sobre un alambre central
- Post-formación que asegura unión entre alambres
- Sometido a tratamiento térmico

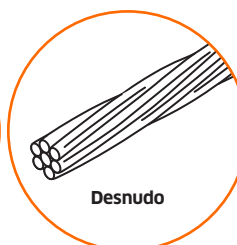
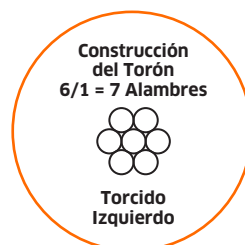
VENTAJAS

- Mayor eficiencia en el uso del acero
- Elementos en estructuras más esbeltas y más ligeros
- Ahorro en construcción y mantenimiento de juntas en pisos



ESPECIFICACIONES DEL ALAMBRE

Resistencia a la tensión	170 kg/mm ²
Grado cable	270 ksi
Presentación	Desnudo / Plastificado
Presentación en bobinas de aproximadamente	2,500kg



NORMA DE FABRICACIÓN ASTM-A-416

Torón de Presfuerzo

Diámetro Nominal		Clave Desnudo	Clave Plastificado	Peso Desnudo	Peso Plastificado
mm	plg			kg / 1000 m	kg / 1000 m
9.52	3/8"	A58375GZM	N/A	432	N/A
12.70	0.5"	A58500GZM	A59500GZM	791	860
15.24	0.6"	A58600GZM	A59600GZM	1138	1202

Acabados desnudo y con cubierta plastificada.

FUNCIONAMIENTO ESTRUCTURAL

- El concreto presfuerzoado o postensado son elementos de concreto como vigas, traveses y losas en los que se inducen fuerzas internas mediante un refuerzo de acero especial pre o post-tensado.
- El sistema contrarresta las fuerzas actuantes mediante las fuerzas inducidas previamente.

